
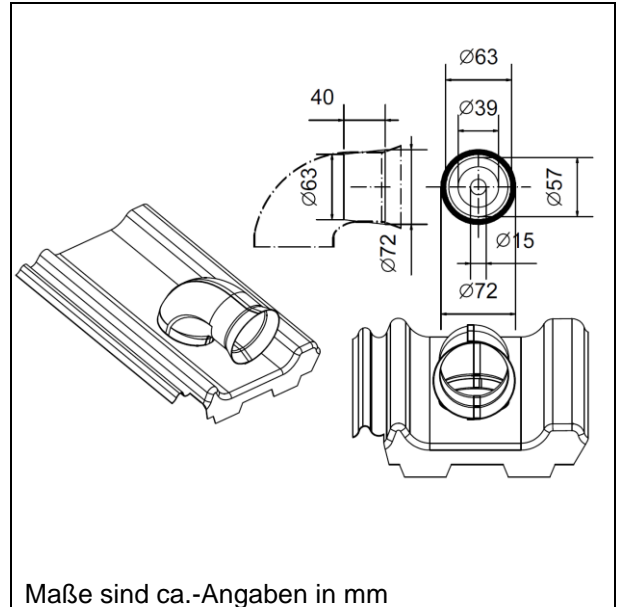
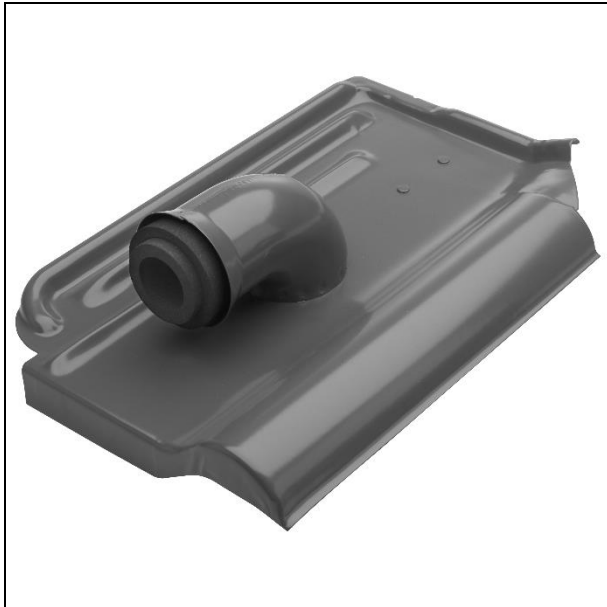


Seite:	1 / 1	Typ:	Produktdatenblatt	 <small>BAUARTIKEL · FEUERVERZINKUNG</small>
Version:	2			
Gültig ab:	18.10.2017	Nummer:	OL-Ntr-PDb-00014	
Titel:	7320 / Leitungsdurchführungen			



Artikel	Leitungsdurchführungen			
Artikel-Nr.	7320			
Material	Stahl EPDM-Einsatz			
Abmessung	0,8 mm Blechstärke Außenmaße variieren je nach Metaldachplatte			
Verwendung	Biber-, Pfannen- und Bitumeneindeckung			
Oberfläche	<ul style="list-style-type: none"> • Verzinkt • Verzinkt plus pulverbeschichtet 			
Verzinkung	Bereich	20 - 50 µm		
Pulverbeschichtung nach DIN EN ISO 13438	Mittelwert	60 µm		
Korrosionsschutzklasse nach DIN EN ISO 12944-2				
<ul style="list-style-type: none"> • Kondenswassertest • Salzsprühnebelprüfung 		C5-I C3		
Prüfung	Werkseigene Produktionskontrolle nach EN 1090-1			

Autor:	Geprüft:	Datum:	Freigegeben:	Datum:
Florian Liebl	Gottfried Frank Stefan Theml	18.10.2017 18.10.2017	Thomas Sagerer	18.10.2017