
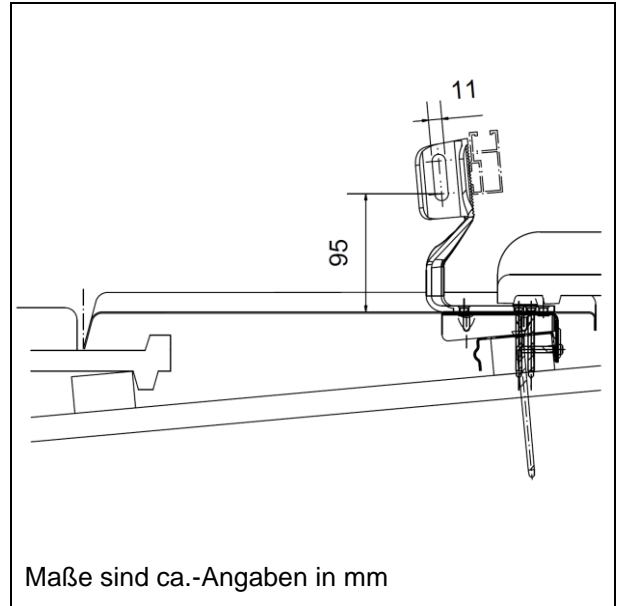


Seite:	1 / 1	Typ:	Produktdatenblatt	 <small>BAUARTIKEL · FEUERVERZINKUNG</small>
Version:	3			
Gültig ab:	04.11.2020	Nummer:	OL-Ntr-PDb-00013	
Titel:	7302 / Aufdachmodulhalter HVS, auf Metalldachplatten genietet, komplett mit Lattenschiene			



Artikel	Aufdachmodulhalter HVS auf Metalldachplatten genietet, komplett mit Lattenschiene
Artikel-Nr.	7302
Material	Stahl
Abmessung	0,8 mm Blechstärke Außenmaße variieren je nach Metalldachplatte Lattenschiene 400 mm
Verwendung	Biber- und Pfanneneindeckung für horizontale, vertikale und seitliche Befestigung
Oberfläche	<ul style="list-style-type: none"> • Verzinkt • Verzinkt plus pulverbeschichtet
Verzinkung	Bereich 20 - 50 µm
Pulverbeschichtung nach DIN EN ISO 13438	Mittelwert 60 µm
Korrosionsschutzklasse nach DIN EN ISO 12944-2	
<ul style="list-style-type: none"> • Kondenswassertest • Salzsprühnebelprüfung 	C5-I C3
Lastaufnahme	Max. Lastaufnahme in Druckrichtung: 4,40 kN bei 0° Dachneigung Max. Lastaufnahme in Gleitrichtung: 1,20 kN bei 60° Dachneigung
Prüfung	Werkseigene Produktionskontrolle nach EN 1090-1

Autor:	Geprüft:	Datum:	Freigegeben:	Datum:
Patrick Kufner	Stefan Theml	04.11.2020	Thomas Sagerer	04.11.2020