
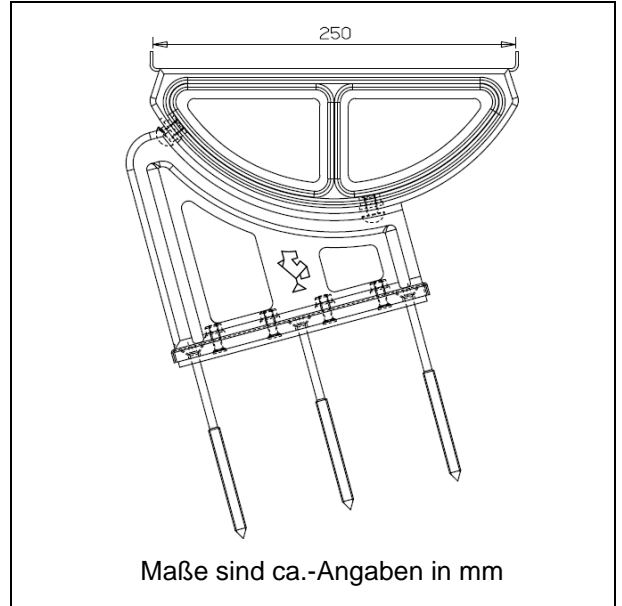


Seite:	1 / 1	Typ:	Produktdatenblatt	 <small>BAUARTIKEL · FEUERVERZINKUNG</small>
Version:	1			
Gültig ab:	06.11.2019	Nummer:	OL-Ntr-PDb-00104	
Titel:	723100 / Laufstegstützen"compact"			



Artikel	Laufstegstützen „compact“ mit Befestigungsplatte			
Artikel-Nr.	723100			
Material	Stahl			
Abmessung	Befestigungsplatte: 180 x 30 x 13 mm			
Verwendung	Metallschindeln-/ Schieferdächer Für 15° - 50° Dachneigung			
Oberfläche	<ul style="list-style-type: none"> • Verzinkt • Verzinkt plus pulverbeschichtet 			
Verzinkung	Bereich	30 – 50 µm		
Pulverbeschichtung nach DIN EN ISO 13438	Mittelwert	60 µm		
Korrosionsschutzklasse nach DIN EN ISO 12944-2	<ul style="list-style-type: none"> • Kondenswassertest C5-I • Salzsprühnebelprüfung C3 			
Prüfung	Werkseigene Produktionskontrolle nach EN 1090-1			

Autor:	Geprüft:	Datum:	Freigegeben:	Datum:
Patrick Kufner	Stefan Theml	05.11.2019	Jürgen Jüttner	06.11.2019