
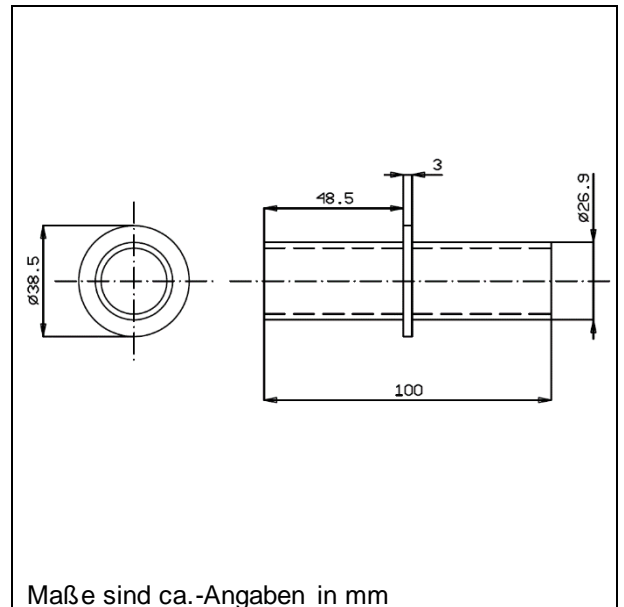


Seite:	1 / 1	Typ:	Produktdatenblatt	 <small>BAUARTIKEL · FEUERVERZINKUNG</small>
Version:	1			
Gültig ab:	03.08.2018	Nummer:	OL-Ntr-PDb-00078	
Titel:	700710 / Verbindungsmuffen für Schneefangrohre			



Artikel	Verbindungsmuffen	
Artikel-Nr.	700710	
Material	Stahl	
Abmessung	Ø 26,9 mm 100 mm lang	
Verwendung	Zum Verbinden von Schneefangrohren	
Oberfläche	<ul style="list-style-type: none"> • Verzinkt • Verzinkt plus pulverbeschichtet 	
Verzinkung	Bereich	40 – 50 µm
Pulverbeschichtung nach DIN EN ISO 13438	Mittelwert	60 µm
Korrosionsschutzklasse nach DIN EN ISO 12944-2	<ul style="list-style-type: none"> • Kondenswassertest C5-I • Salzsprühnebelprüfung C3 	
Prüfung	Werkseigene Produktionskontrolle nach EN 1090-1	

Autor:	Geprüft:	Datum:	Freigegeben:	Datum:
Florian Liebl	Stefan Theml	03.08.2018	Thomas Sagerer	03.08.2018