
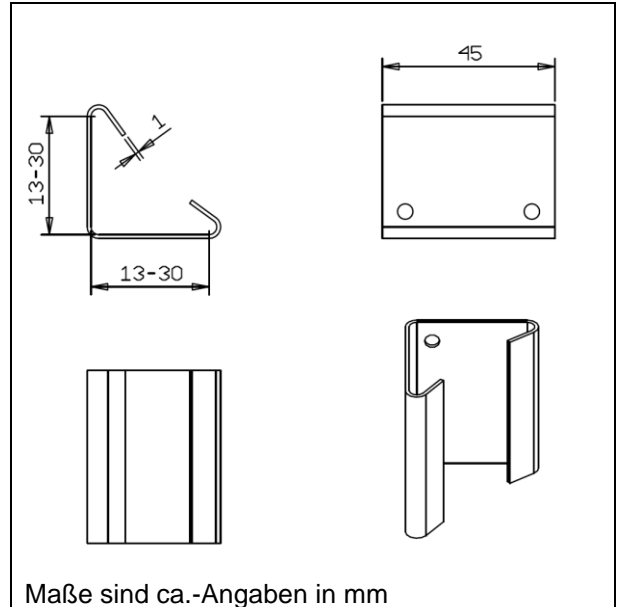


Seite:	1 / 1	Typ:	Produktdatenblatt	 <small>BAUARTIKEL · FEUERVERZINKUNG</small>
Version:	2			
Gültig ab:	18.10.2017	Nummer:	OL-Ntr-PDb-00015	
Titel:	7007 / Verbindungsmuffen für Schneefanggitter			



Artikel	Verbindungsmuffen für Schneefanggitter		
Artikel-Nr.	700713, 700715, 700717, 700720, 700725, 700730		
Material	Stahl Kupfer		
Abmessung	Siehe Tabelle		
Verwendung	Verbindung für Schneefanggitter		
Oberfläche	<ul style="list-style-type: none"> • Verzinkt • Verzinkt plus pulverbeschichtet • Kupfer 		
Verzinkung	Bereich	20 - 50 µm	
Pulverbeschichtung nach DIN EN ISO 13438	Mittelwert	60 µm	
Korrosionsschutzklasse nach DIN EN ISO 12944-2	<ul style="list-style-type: none"> • Kondenswassertest C5-I • Salzsprühnebelprüfung C3 		
Prüfung	Werkseigene Produktionskontrolle nach EN 1090-1		

Art.Nr.:	Abmessung:	Material:
700713	13 / 13 mm	Stahl
700715	15 / 15 mm	Stahl, Kupfer
700717	17 / 17 mm	Stahl
700720	20 / 20 mm	Stahl, Kupfer
700725	25 / 25 mm	Stahl
700730	30 / 30 mm	Stahl, Kupfer

Autor:	Geprüft:	Datum:	Freigegeben:	Datum:
Florian Liebl	Gottfried Frank Stefan Theml	18.10.2017 18.10.2017	Thomas Sagerer	18.10.2017