
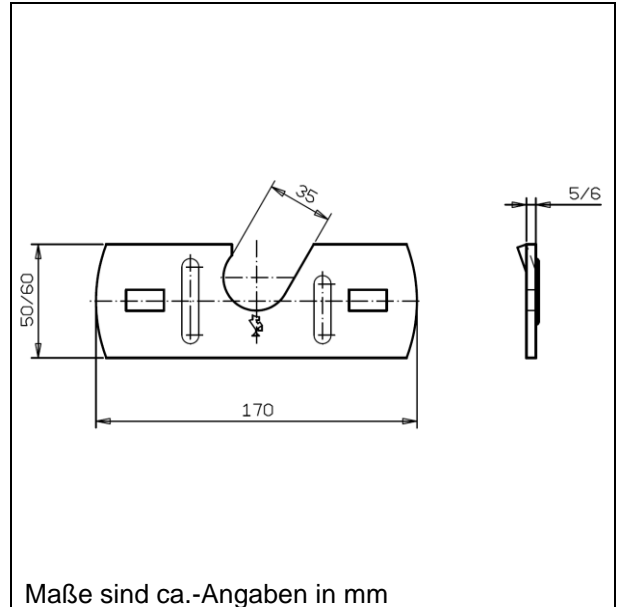


Seite:	1 / 1	Typ:	Produktdatenblatt	 <small>BAUARTIKEL · FEUERVERZINKUNG</small>
Version:	2			
Gültig ab:	23.10.2017	Nummer:	OL-Ntr-PDb-00023	
Titel:	7089011, 7089014, 708902 / Schneefanglasche			



Artikel	Schneefanglasche
Artikel-Nr.	7089011, 7089014, 708902
Material	7089011: Stahl 7089014: Alu 708902: Kupfer
Abmessung	7089011: 60 mm x 5 mm x 170 mm 7089014: 50 mm x 6 mm x 170 mm 708902: 50 mm x 5 mm x 170 mm für $\varnothing \frac{1}{2}$ " - 1" Rohre
Verwendung	zum Anklemmen an den Stehfalz
Oberfläche	<ul style="list-style-type: none"> • Verzinkt • Alu • Kupfer
Verzinkung	Bereich 40 – 50 μm
Lastaufnahme	Klasse II nach dem Merkblatt ZVDH Einbauteile bei Dachdeckungen
Prüfung	<ul style="list-style-type: none"> • Werkseigene Produktionskontrolle nach EN 1090-1 • Werkseigeneprüfung nach ÖNORM B 3418

Autor:	Geprüft:	Datum:	Freigegeben:	Datum:
Florian Liebl	Gottfried Frank Jürgen Jüttner	20.10.2017 23.10.2017	Thomas Sagerer	23.10.2017