
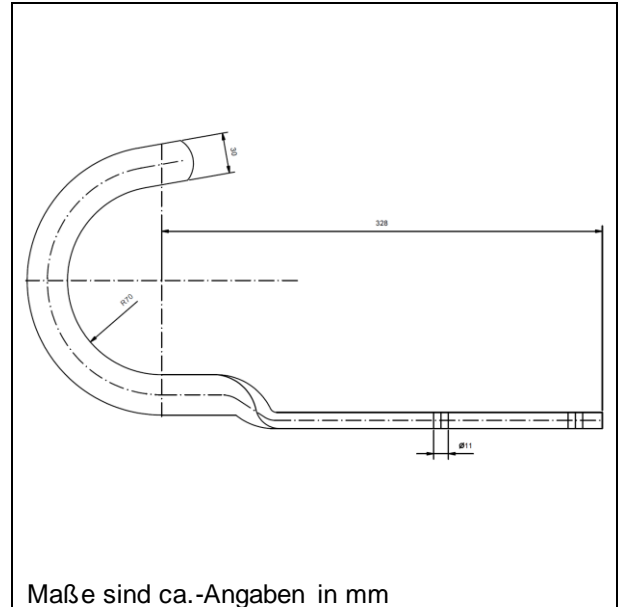


Seite:	1 / 1	Typ:	Produktdatenblatt	 <small>BAUARTIKEL · FEUERVERZINKUNG</small>
Version:	3			
Gültig ab:	31.10.2018	Nummer:	OL-Ntr-PDb-00037	
Titel:	7082 / Gebirgs- Schneefangstützen			



Artikel	Gebirgs-Schneefangstützen			
Artikel-Nr.	708208, 708214			
Material	Stahl Kupfer			
Abmessung	Rundholz max. \varnothing 140 mm 708208: Material 30 mm x 8 mm 708214: Material 30 mm x 12 mm			
Verwendung	Biber- und Blecheindeckung			
Oberfläche	<ul style="list-style-type: none"> • Verzinkt • Verzinkt plus pulverbeschichtet • Kupfer 			
Verzinkung	Bereich	30 - 50 μ m		
Pulverbeschichtung nach DIN EN ISO 13438	Mittelwert	60 μ m		
Korrosionsschutzklasse nach DIN EN ISO 12944-2				
<ul style="list-style-type: none"> • Kondenswassertest • Salzsprühnebelprüfung 		C5-I C3		
Lastaufnahme	Klasse III nach dem Merkblatt ZVDH Einbauteile bei Dachdeckungen			
Prüfung	<ul style="list-style-type: none"> • Werkseigene Produktionskontrolle nach EN 1090-1 • Statische Anforderungen nach ÖNORM B 3418 			

Autor:	Geprüft:	Datum:	Freigegeben:	Datum:
Patrick Kufner	Stefan Theml Christian Kürzinger	31.10.2018 19.10.2018	Thomas Sagerer	31.10.2018