
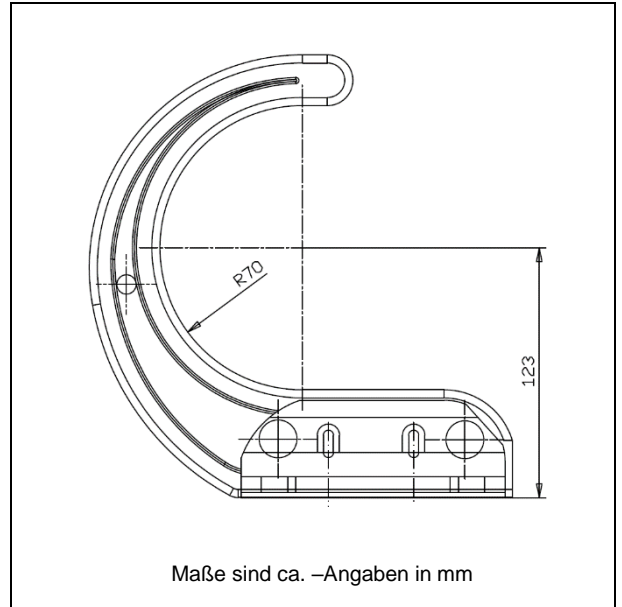


Seite:	1 / 1	Typ:	Produktdatenblatt	 <small>BAUARTIKEL · FEUERVERZINKUNG</small>
Version:	1			
Gültig ab:	09.09.2020	Nummer:	OL-Ntr-PDb-00112	
Titel:	7068 / Rundholzhalter für Blechdach, zum Anklemmen an den Stehfalz, mit Klemmschiene			



Artikel	Schneefangstützen für Blechdach, zum Anklemmen an den Stehfalz, mit Klemmschiene		
Artikel-Nr.	7068		
Material	Stahl Kupfer		
Abmessung	für Rundhölzer bis max. 140 mm Ø VA- Flachrundschraube M8x30 mm		
Verwendung	zum Anklemmen an den Stehfalz		
Oberfläche	<ul style="list-style-type: none"> • Verzinkt • Kupfer 		
Verzinkung	Bereich	40 – 60 µm	
Korrosionsschutzklasse nach DIN EN ISO 12944-2	C5-I		
<ul style="list-style-type: none"> • Kondenswassertest • Salzsprühnebelprüfung 	C3		
Lastaufnahme	Klasse II nach dem Merkblatt ZVDH Einbauteile bei Dachdeckungen		
Prüfung	<ul style="list-style-type: none"> • Werkseigene Produktionskontrolle nach EN 1090-1 • Statische Anforderungen nach ÖNORM B 3418 		

Autor:	Geprüft:	Datum:	Freigegeben:	Datum:
Patrick Kufner	Stefan Theml	09.09.2020	Thomas Sagerer	09.09.2020