
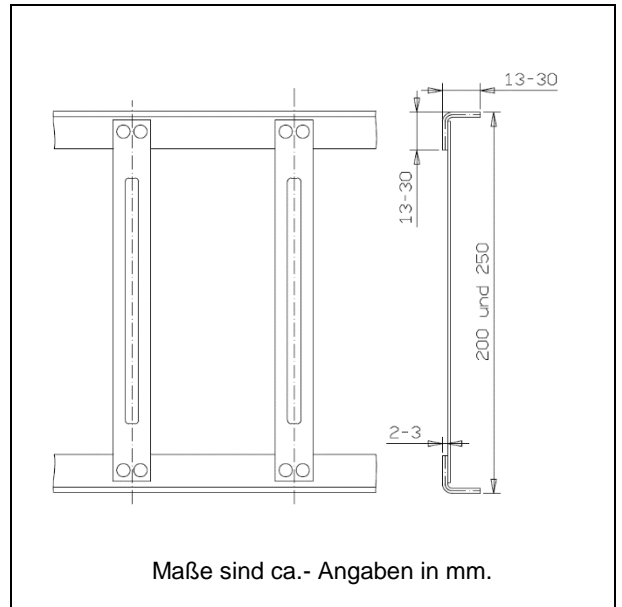



Seite:	1 / 2	Typ:	Produktdatenblatt	 <small>BAUARTIKEL · FEUERVERZINKUNG</small>
Version:	1			
Gültig ab:	04.11.2020	Nummer:	OL-Ntr-PDb-00115	
Titel:	7002, 7003 / Schneefanggitter 200 mm und 250 mm			



Artikel	Schneefanggitter 200 mm und 250 mm
Artikel-Nr.	Schneefanggitter mit profilgepressten Sprossen: 700213, 700215, 700217, 700220, 700222, 700225, 700230, 700317, 700320, 700325 Schneefanggitter gezogene Form: 700200
Material	Stahl Kupfer
Abmessung	Siehe Tabelle
Verwendung	Schneefangstütze 200 mm bzw. 250 mm
Oberfläche	<ul style="list-style-type: none"> • Verzinkt • Verzinkt plus pulverbeschichtet • Kupfer
Verzinkung	Bereich 20 – 50 µm
Pulverbeschichtung nach DIN EN ISO 13438	Mittelwert 60 µm
Korrosionsschutzklasse nach DIN EN ISO 12944-2	C5-I
<ul style="list-style-type: none"> • Kondenswassertest • Salzsprühnebelprüfung 	C3
Prüfung	<ul style="list-style-type: none"> • Werkseigene Produktionskontrolle nach EN 1090-1 • Statische Anforderungen nach ÖNORM B 3418

Autor:	Geprüft:	Datum:	Freigegeben:	Datum:
Patrick Kufner	Stefan Theml	02.11.2020	Thomas Sagerer	04.11.2020

Seite:	2 / 2	Typ:	Produktdatenblatt	 <small>BAUARTIKEL · FEUERVERZINKUNG</small>
Version:	1			
Gültig ab:	04.11.2020	Nummer:	OL-Ntr-PDb-00115	
Titel:	7002, 7003 / Schneefanggitter 200 mm und 250 mm			

Artikelnummer:	Gitterhöhe:	Winkel (Ausführung):	Material:
700213	200 mm	13/13/2 mm	Stahl
700215	200 mm	15/15/2 mm	Stahl, Kupfer
700217	200 mm	17/17/2,5 mm	Stahl
700222	200 mm	20/20/2 mm	Stahl
700220	200 mm	20/20/3 mm	Stahl, Kupfer
700225	200 mm	25/25/3 mm	Stahl
700230	200 mm	30/30/3 mm	Stahl, Kupfer
700200	200 mm	Gezogen	Stahl, Kupfer
700317	250 mm	17/17/2,5 mm	Stahl
700320	250 mm	20/20/3 mm	Stahl, Kupfer
700325	250 mm	25/25/3 mm	Stahl