
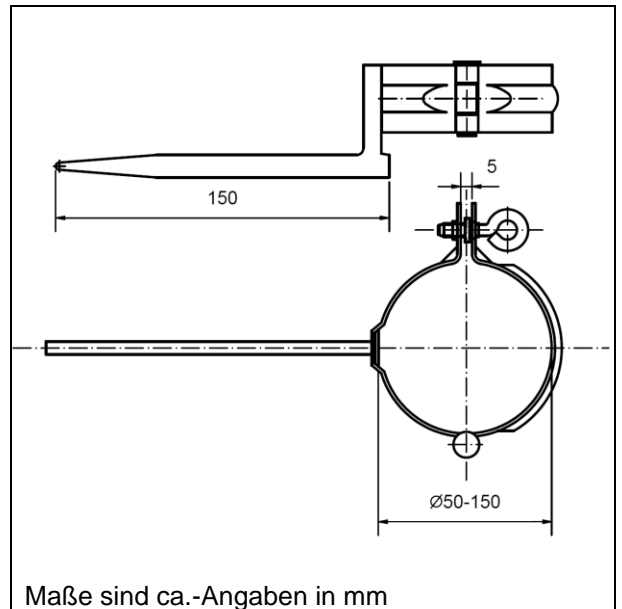



Seite:	1 / 2	Typ:	Produktdatenblatt	 <small>BAUARTIKEL · FEUERVERZINKUNG</small>
Version:	2			
Gültig ab:	05.12.2017	Nummer:	OL-Ntr-PDb-00047	
Titel:	8630 / Ablaufrohrsellen mit abgerundetem formgeprägtem Stift zum Einschlagen, Stift 150 mm lang			



Artikel	Ablaufrohrsellen mit abgerundetem form-geprägtem Stift zum Einschlagen, Stift 150 mm lang		
Artikel-Nr.	863050, 863060, 863076, 863080, 863087, 863010, 863012, 863015		
Material	<ul style="list-style-type: none"> • Stahl • Titan-Zink • CU-DHP 		
Abmessung	Siehe Tabelle		
Verwendung	Zur Befestigung von Ablaufrohren bei Dachentwässerungssystemen		
Oberfläche	<ul style="list-style-type: none"> • Verzinkt • Verzinkt plus pulverbeschichtet • Titan-Zink • Kupfer 		
Verzinkung	Bereich	40 - 50 µm	
Pulverbeschichtung nach DIN EN ISO 13438	Mittelwert	60 µm	
Korrosionsschutzklasse nach DIN EN ISO 12944-2		C5-I	
<ul style="list-style-type: none"> • Kondenswassertest • Salzsprühnebelprüfung 		C3	
Prüfung	Werkseigene Produktionskontrolle nach EN 1090-1		

Autor:	Geprüft:	Datum:	Freigegeben:	Datum:
Florian Liebl	Gottfried Frank Stefan Theml	30.11.2017 05.12.2017	Thomas Sagerer	05.12.2017

Seite:	2 / 2	Typ:	Produktdatenblatt	 <small>BAUARTIKEL · FEUERVERZINKUNG</small>
Version:	2			
Gültig ab:	05.12.2017	Nummer:	OL-Ntr-PDb-00047	
Titel:	8630 / Ablaufrohrscheiben mit abgerundetem formgeprägtem Stift zum Einschlagen, Stift 150 mm lang			

Artikel-Nr.	Durchmesser	Material	Material-Abmessung
863050	Ø 50 mm	Kupfer	30 mm x 1,55 mm
863060	Ø 60 mm	Stahl Kupfer	30 mm x 1,5 mm 30 mm x 1,55 mm
863076	Ø 76 mm	Stahl Kupfer	30 mm x 1,5 mm 30 mm x 1,55 mm
863080	Ø 80 mm	Stahl Kupfer Titan-Zink	30 mm x 1,5 mm 30 mm x 1,55 mm 30 mm x 1,75 mm
863087	Ø 87 mm	Stahl Kupfer	30 mm x 1,5 mm 30 mm x 1,55 mm
863010	Ø 100 mm	Stahl Kupfer Titan-Zink	30 mm x 1,5 mm 30 mm x 1,55 mm 30 mm x 1,75 mm
863012	Ø 120 mm	Stahl Kupfer Titan-Zink	30 mm x 1,5 mm 30 mm x 1,55 mm 30 mm x 1,75 mm
863015	Ø 150 mm	Stahl Kupfer Titan-Zink	30 mm x 1,5 mm 30 mm x 1,55 mm 30 mm x 1,75 mm