
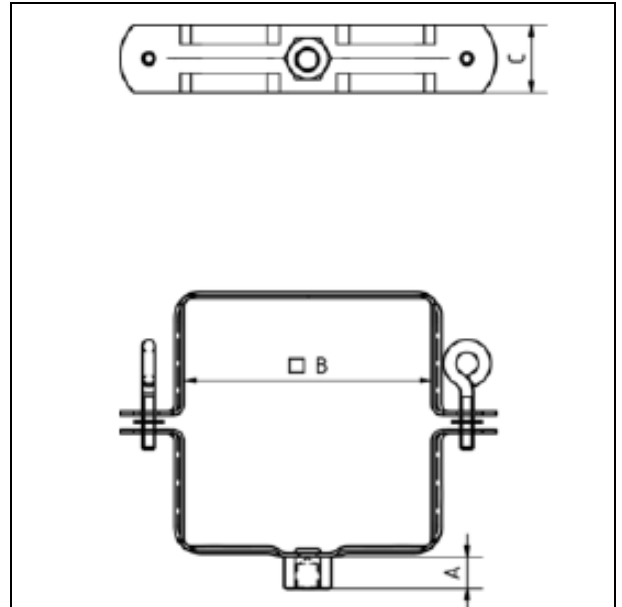


Seite:	1 / 1	Typ:	Produktdatenblatt	 <small>BAUARTIKEL · FEUERVERZINKUNG</small>
Version:	2			
Gültig ab:	17.04.2018	Nummer:	OL-Ntr-PDb-00064	
Titel:	8627 / Kastenablaufrohrsellen mit Gewindemuffe M10 für Stockschrauben und Gewindestangen			



Artikel	Kastenablaufrohrsellen mit Gewindemuffe M10
Artikel-Nr.	862780, 862710
Material	Stahl
Abmessung	Siehe Tabelle
Verwendung	Für Quadratische Ablaufrohre
Oberfläche	Verzinkt

Artikel-Nr.:	Nennmaß	A	B	C
862780	80	13	80	28
862710	100	13	100	28

Maße sind ca.-Angaben in mm

Autor:	Geprüft:	Datum:	Freigegeben:	Datum:
Florian Liebl	Stefan Theml	17.04.2018	Thomas Sagerer	17.04.2018