
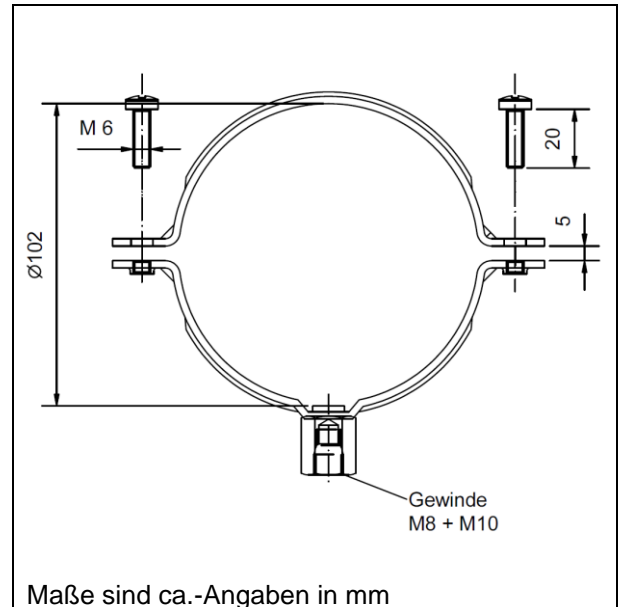


<b>Seite:</b>	1 / 1	<b>Typ:</b>	Produktdatenblatt	 <small>BAUARTIKEL · FEUERVERZINKUNG</small>
<b>Version:</b>	1			
<b>Gültig ab:</b>	14.12.2017	<b>Nummer:</b>	OL-Ntr-PDb-00000	
<b>Titel:</b>	8621 / Standrohrschelle mit Gewindemuffe M8/10 für Stockschrauben und Gewindestangen			



Artikel	Standrohrschelle mit Gewindemuffe M8/10 für Stockschrauben und Gewindestangen
Artikel-Nr.	8621
Material	Stahl 30 mm x 2,25 mm
Abmessung	Ø 102 mm
Verwendung	Zur Befestigung von Standrohren bei Dachentwässerungssystemen
Oberfläche	Verzinkt
Verzinkung	Bereich 40 – 50 µm
Korrosionsschutzklasse nach DIN EN ISO 12944-2	
• Kondenswassertest	C5-I
• Salzsprühnebelprüfung	C3
Prüfung	Werkseigene Produktionskontrolle nach EN 1090-1

<b>Autor:</b>	<b>Geprüft:</b>	<b>Datum:</b>	<b>Freigegeben:</b>	<b>Datum:</b>
Florian Liebl	Gottfried Frank Stefan Theml	14.12.2017 14.12.2017	Thomas Sagerer	14.12.2017