
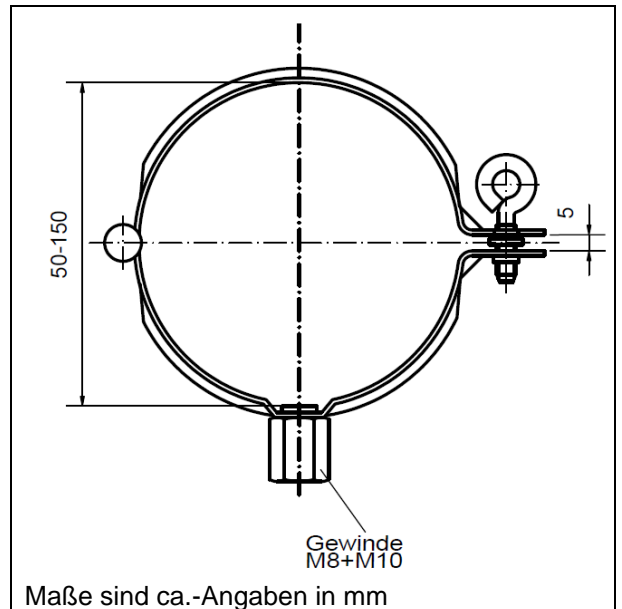



Seite:	1 / 2	Typ:	Produktdatenblatt	 <small>BAUARTIKEL · FEUERVERZINKUNG</small>
Version:	2			
Gültig ab:	30.11.2017	Nummer:	OL-Ntr-PDb-00045	
Titel:	8620 / Ablaufrohrsellen mit Gewindemuffe M8/10 für Stockschrauben und Gewindestangen			



Artikel	Ablaufrohrsellen mit Gewindemuffe M8/10 für Stockschrauben und Gewindestangen		
Artikel-Nr.	862050, 862060, 862076, 862080, 862087, 862010, 862012, 862015		
Material	<ul style="list-style-type: none"> • Stahl • VA-Stahl (1.4301) • Titan-Zink • CU-DHP 		
Abmessung	Siehe Tabelle		
Verwendung	Zur Befestigung von Ablaufrohren bei Dachentwässerungssystemen		
Oberfläche	<ul style="list-style-type: none"> • Verzinkt • Verzinkt plus pulverbeschichtet • VA-Stahl • Titan-Zink • Kupfer 		
Verzinkung	Bereich	40 – 50 µm	
Pulverbeschichtung nach DIN EN ISO 13438	Mittelwert	60 µm	
Korrosionsschutzklasse nach DIN EN ISO 12944-2			
<ul style="list-style-type: none"> • Kondenswassertest • Salzsprühnebelprüfung 	C5-I C3		
Prüfung	Werkseigene Produktionskontrolle nach EN 1090-1		

Autor:	Geprüft:	Datum:	Freigegeben:	Datum:
Florian Liebl	Jürgen Jüttner Gottfried Frank	30.11.2017 30.11.2017	Thomas Sagerer	30.11.2017

Seite:	2 / 2	Typ:	Produktdatenblatt	 <small>BAUARTIKEL · FEUERVERZINKUNG</small>
Version:	2			
Gültig ab:	30.11.2017	Nummer:	OL-Ntr-PDb-00045	
Titel:	8620 / Ablaufrohrsellen mit Gewindemuffe M8/10 für Stocksrauben und Gewindestangen			

Artikel-Nr.	Durchmesser	Material	Material-Abmessung
862050	Ø 50 mm	Stahl	30 mm x 1,5 mm
862060	Ø 60 mm	Stahl Kupfer	30 mm x 1,5 mm 30 mm x 1,55 mm
862076	Ø 76 mm	Stahl Kupfer	30 mm x 1,5 mm 30 mm x 1,55 mm
862080	Ø 80 mm	Stahl VA-Stahl Titan-Zink Kupfer	30 mm x 1,5 mm 30 mm x 1,5 mm 30 mm x 1,75 mm 30 mm x 1,55 mm
862087	Ø 87 mm	Stahl Kupfer	30 mm x 1,5 mm 30 mm x 1,55 mm
862010	Ø 100 mm	Stahl VA-Stahl Titan-Zink Kupfer	30 mm x 1,5 mm 30 mm x 1,5 mm 30 mm x 1,75 mm 30 mm x 1,55 mm
862012	Ø 120 mm	Stahl VA-Stahl Titan-Zink Kupfer	30 mm x 1,5 mm 30 mm x 1,5 mm 30 mm x 1,75 mm 30 mm x 1,55 mm
862015	Ø 150 mm	Stahl	30 mm x 1,5 mm