



LEHMANN



Einbauanleitung

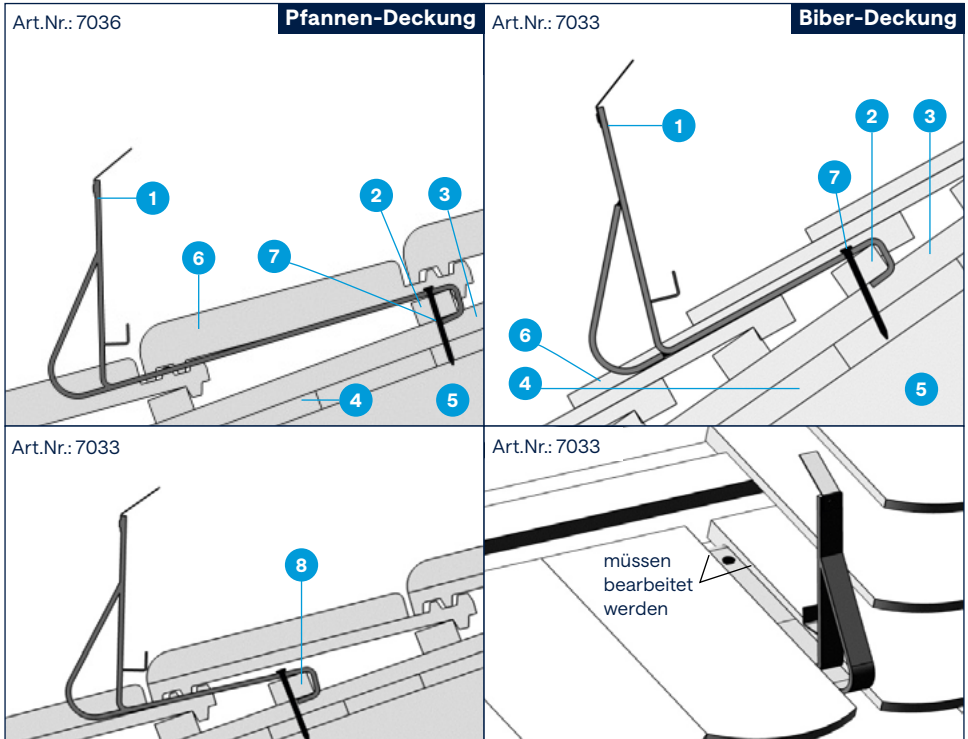
Schneefangstütze zum Einhängen

Artikelnummer 7033, 7036

Legende

- 1 Schneefangstütze
- 2 Latte
- 3 Konterlatte
- 4 Schalung
- 5 Sparren
- 6 Deckung
- 7 Rillennagel / Schraube
ø 6 × 100 mm (nicht im
Lieferumfang enthalten)
- 8 Zusatzlatte

- Schneefangstütze 1 entsprechend der Deckung positionieren und mit einem Rillennagel/Schraube 7 befestigen.
- Schneefangstütze entsprechend den gültigen Fachregeln eindecken.
- Bei Verwendung der 7033 in Falz- und Pfannenziegel muss eine zusätzliche Latte 8 eingebaut werden.



Das Lehmann Originalzubehör ist vor dem Einbau auf erkennbare Mängel zu überprüfen. Der Einbau ist durch einen Fachhandwerker nach vorstehender Einbauanleitung durchzuführen.

Eine Haftung ist für Montagen, die nicht durch Fachpersonal durchgeführt wurden grundsätzlich ausgeschlossen. Um die Funktion bzw. die Regensicherheit des Daches nicht zu beeinträchtigen sind gegebenenfalls Anpassungen an der Deckung vorzunehmen.

Für die Lastableitung in eine tragende Dachkonstruktion nach DIN EN 1995-1-1 erforderlich. Die Vorschriften der DIN EN 1995-1-1 sind zu beachten. Darüber hinaus sind die Richtlinien der jeweiligen Fachverbände zu beachten.

23796177 (01.02.2017)

Otto Lehmann GmbH

Berliner Str. 21
93073 Neutraubling

Telefon +49 9401 786 0
info@otto-lehmann-gmbh.de

otto-lehmann-gmbh.de



LEHMANN