
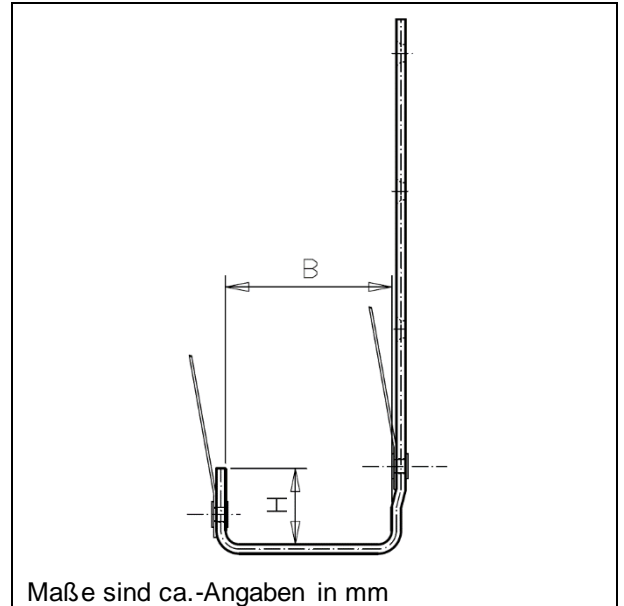



Seite:	1 / 2	Typ:	Produktdatenblatt	 <small>BAUARTIKEL · FEUERVERZINKUNG</small>
Version:	1			
Gültig ab:	02.10.2018	Nummer:	OL-Ntr-PDb-00091	
Titel:	807 / Kastenrinnenhaken 2 Federn, kurzer Zuschnitt			



Artikel	Kastenrinnenhaken 2 Federn, kurzer Zuschnitt			
Artikel-Nr.	807054, 807854, 807865, 807705, 807765, 807605, 807645, 807666, 807505, 807566, 807445			
Material	Stahl Kupfer			
Abmessung	Siehe Tabelle			
Verwendung	Für Kastenrinne			
Oberfläche	<ul style="list-style-type: none"> • Verzinkt • Verzinkt plus pulverbeschichtet • Kupfer 			
Verzinkung	Bereich	40 – 50 µm		
Pulverbeschichtung nach DIN EN ISO 13438	Mittelwert	60 µm		
Korrosionsschutzklasse nach DIN EN ISO 12944-2				
• Kondenswassertest		C5-I		
• Salzsprühnebelprüfung		C3		
Prüfung	Werkseigene Produktionskontrolle nach EN 1090-1			

Autor:	Geprüft:	Datum:	Freigegeben:	Datum:
Florian Liebl	Stefan Theml Christian Kürzinger	02.10.2018 02.10.2018	Thomas Sagerer	02.10.2018

Seite:	2 / 2	Typ:	Produktdatenblatt	 <small>BAUARTIKEL · FEUERVERZINKUNG</small>
Version:	1			
Gültig ab:	02.10.2018	Nummer:	OL-Ntr-PDb-00091	
Titel:	807 / Kastenrinnenhaken 2 Federn, kurzer Zuschnitt			

Art.Nr.:	B x H	Teiligkeit	Abmessung	Material
807054	72 x 33 mm	10-teilig	20-25/4	Stahl Kupfer
807854	87 x 43,5 mm	8-teilig	25-25/4	Stahl Kupfer
807865	87 x 43,5 mm	8-teilig	25-25/5	Stahl
807705	102 x 49,5 mm	7-teilig	28-30/5	Stahl Kupfer
807765	102 x 49,5 mm	7-teilig	28-25/5	Stahl
807605	122 x 51,5 mm	6-teilig	33-30/5	Stahl Kupfer
807645	122 x 51,5 mm	6-teilig	33-40/5	Stahl
807666	122 x 51,5 mm	6-teilig	33-25/6	Stahl
807505	152 x 66,5 mm	5-teilig	40-30/5	Stahl Kupfer
807566	152 x 66,5 mm	5-teilig	40-25/6	Stahl
807445	202 x 86,5 mm	4-teilig	50-40/5	Stahl