

# VLFS32100W

## Motorised wall mount

Soporte motorizado de pared

Stand a parete motorizzato

Moottoroitu näytön teline seinäkiinnityksellä

Solution murale réglable en hauteur électriquement

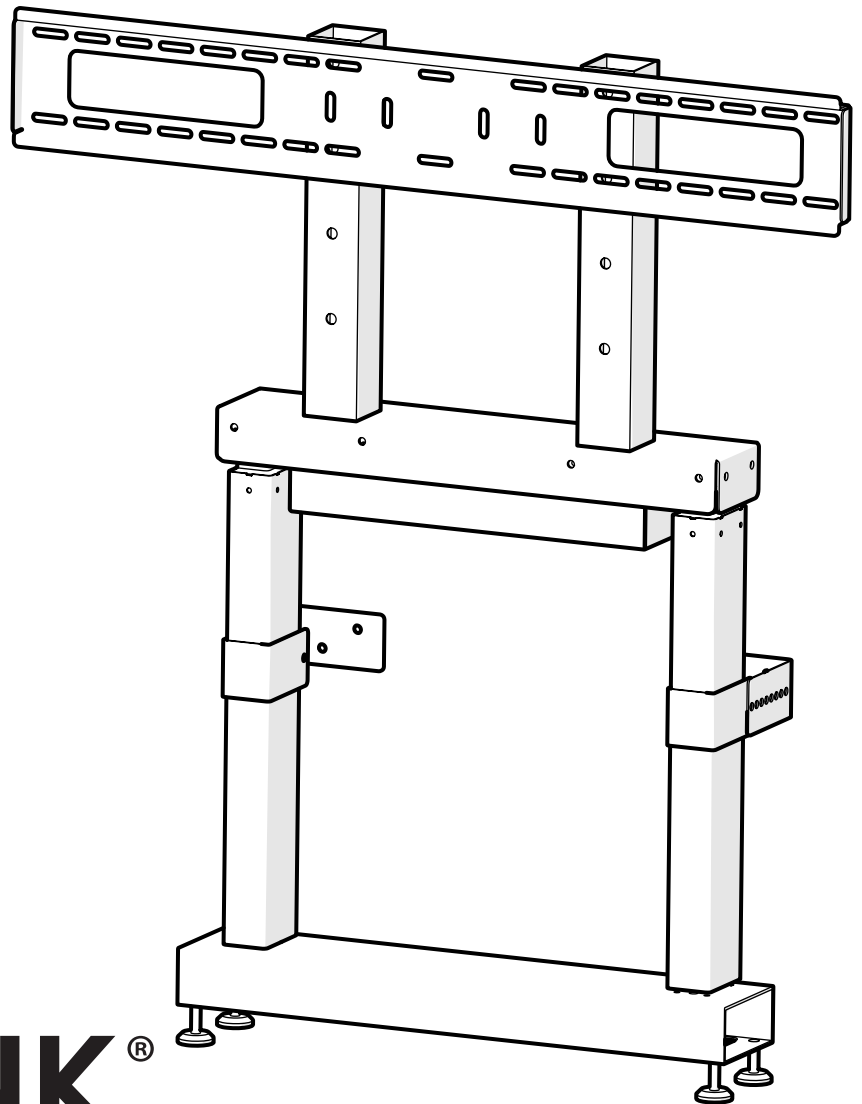
### Installation manual

Manual de instalación

Manuale di installazione

Asennusopas

Manuel d'installation.









No seguir estas instrucciones puede provocar accidentes y fallos en el producto.  
Failure to follow these instructions may result in accidents or the product being damaged.

## INSTRUCCIONES DE SEGURIDAD / SAFETY INSTRUCTIONS

### GENERAL:

-  Este producto no se ha diseñado para el uso por parte de niños pequeños.  
This product is not intended for use by young children without supervision.
-  Si ve fallos o daños en el producto, no proceda a su instalación.  
If there is visible damage to the product, do not install it.
-  Cuando suba y baje el motor, asegúrese que no exista la posibilidad de atrapamiento de dedos, manos y brazos.  
During motor use, there must be no possibility of personal injury, for example squeezing of fingers, hands or arms.
- Dejar espacio arriba y abajo para abarcar el recorrido de los motores.  
Assure free space for movement of application in both directions to avoid blockades.
-  Este producto se ha diseñado para el uso en interiores con temperaturas ambiente entre 10°C y 40°C.  
For indoor use only (+10°-40°)

### Antes de encender/Before start-up:

- Asegúrese de haber seguido este manual de instrucciones.  
Make sure that the system has been installed following this manual.
- Asegúrese que el voltaje de la controladora es el correcto antes de conectar a la corriente.  
Make sure that the voltage of the control box is correct before connecting the system to the mains.

### Durante el uso / During operation:

- Si los motores o controladora hacen un ruido inusual o huelen a quemado, desconectar de la corriente inmediatamente.  
If the control box or the motors make unusual noise or smell, switch off the mains voltage immediately.
- Asegúrese que los cables no se dañan o pellizcan.  
Take care that cables are not damaged.
- Desconectar de la corriente si se necesita mover el sistema.  
Unplug the mains cable on mobile equipment before moving it.

### Misc.

Input: 230-240V-50Hz Max.1.8A  
Output: 24V---2A(Continuous)  
Output: 21V---6 (Duty cycle: 10%, 2 min on, 18 min off)  
55dB (A) in typical applications  
IP20



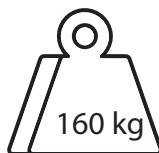
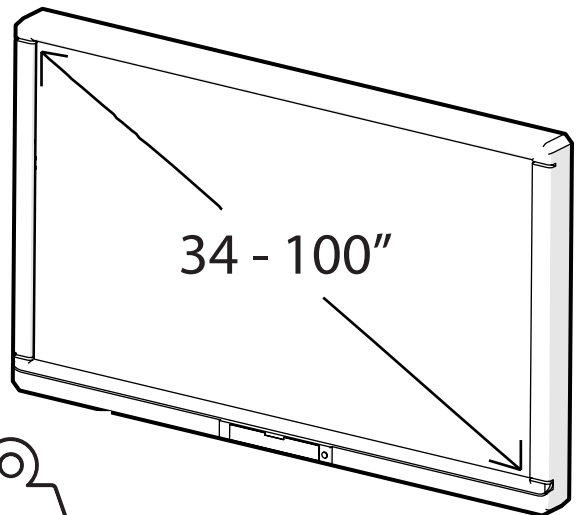
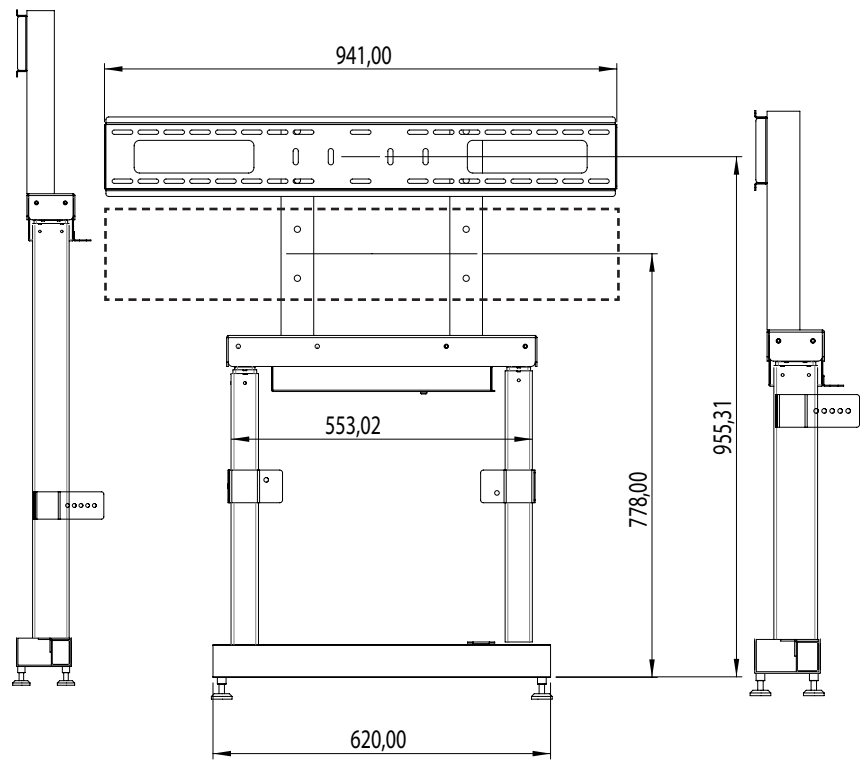
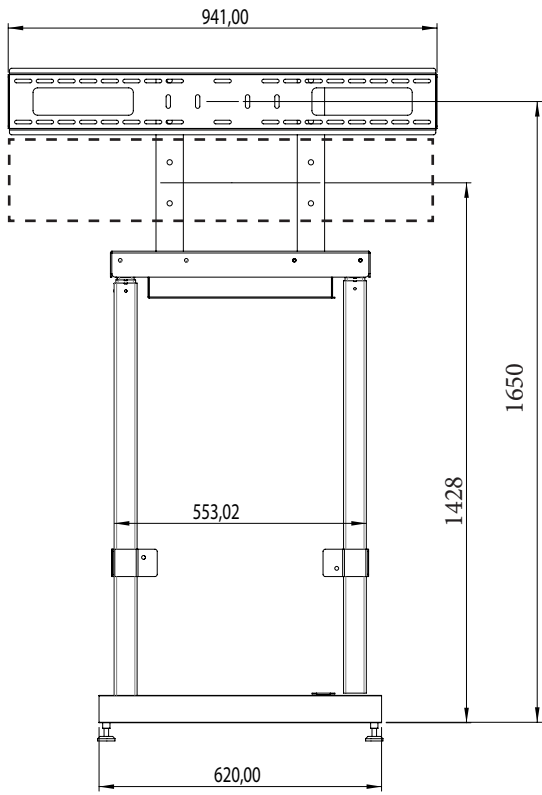
### Uso incorrecto / Misuse:

- No exceda la capacidad de carga máxima de los motores.W  
Do not overload the motors.
- No utilice los motores para levantar a personas  
Do not use the motors for lifting persons.

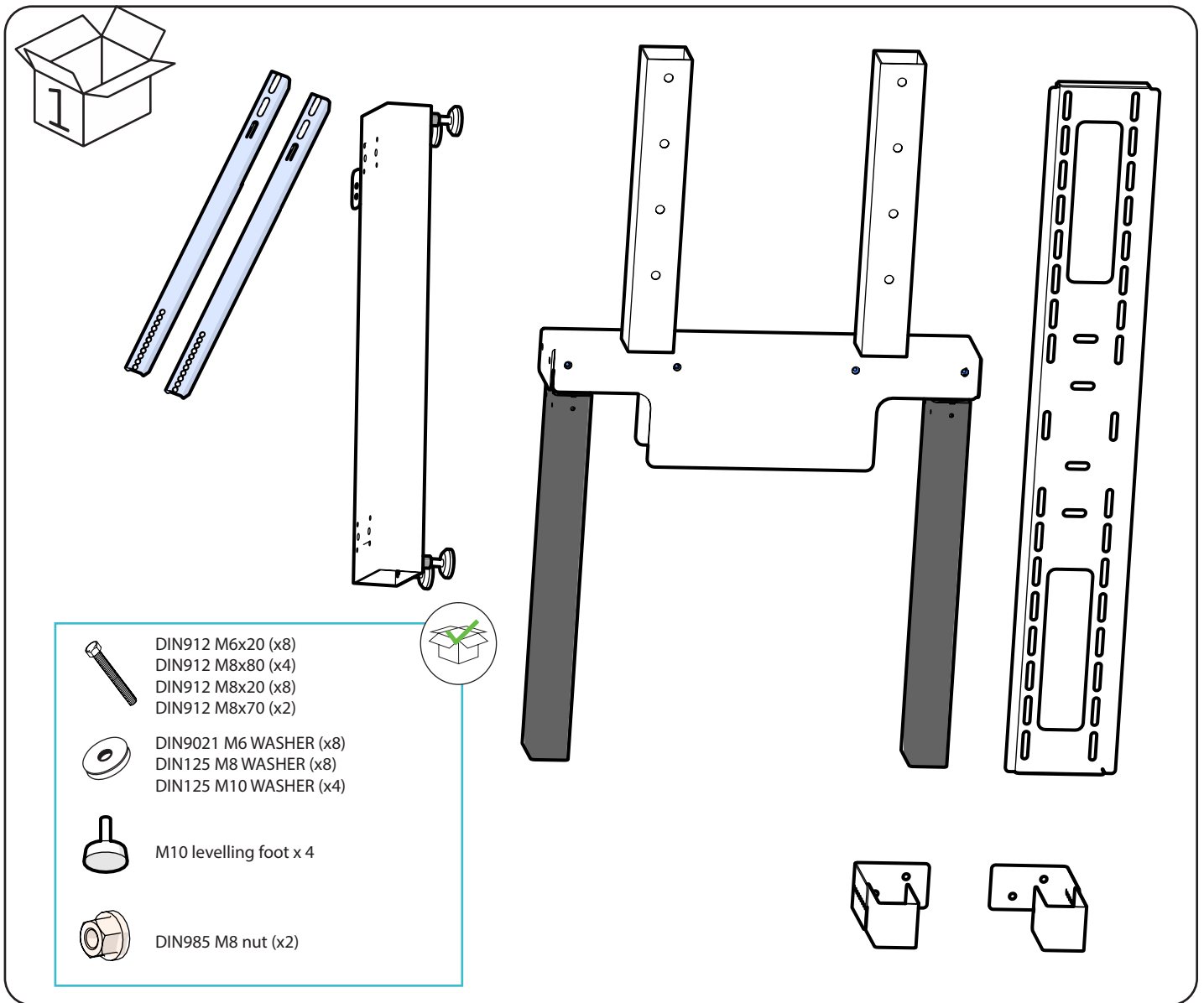


### Mantenimiento / Maintenance:

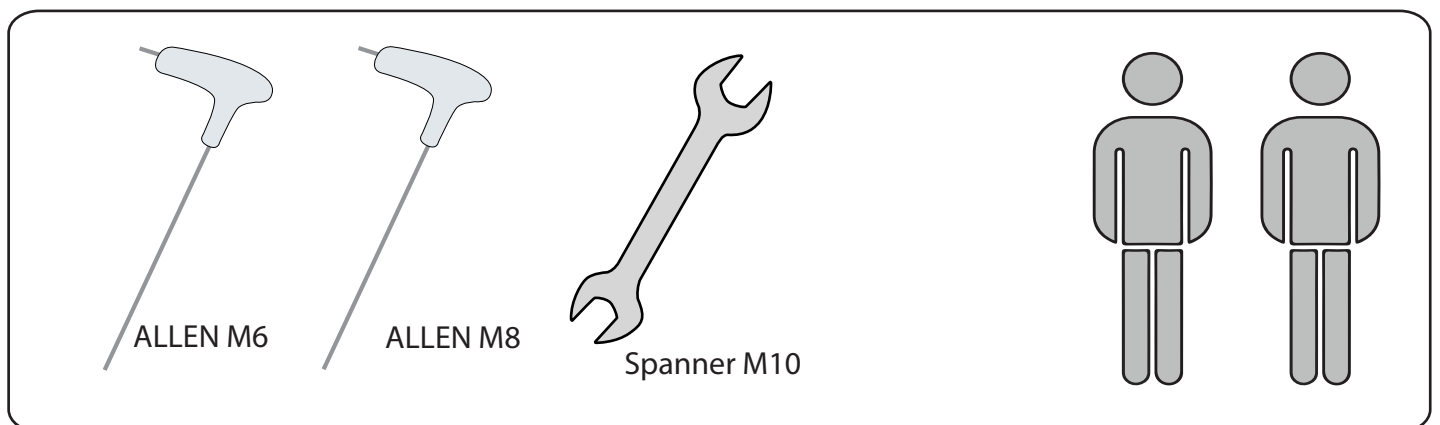
- Desconecte el sistema de la corriente antes de proceder a su limpieza.  
Unplug the mains cable before proceeding with clearing process.
- Los productos de limpieza o desinfectantes utilizados no deben ser excesivamente alcalinos o ácidos (pH 6-8).  
Cleaners & disinfectants must not be highly alkaline or acidic (pH 6-8).

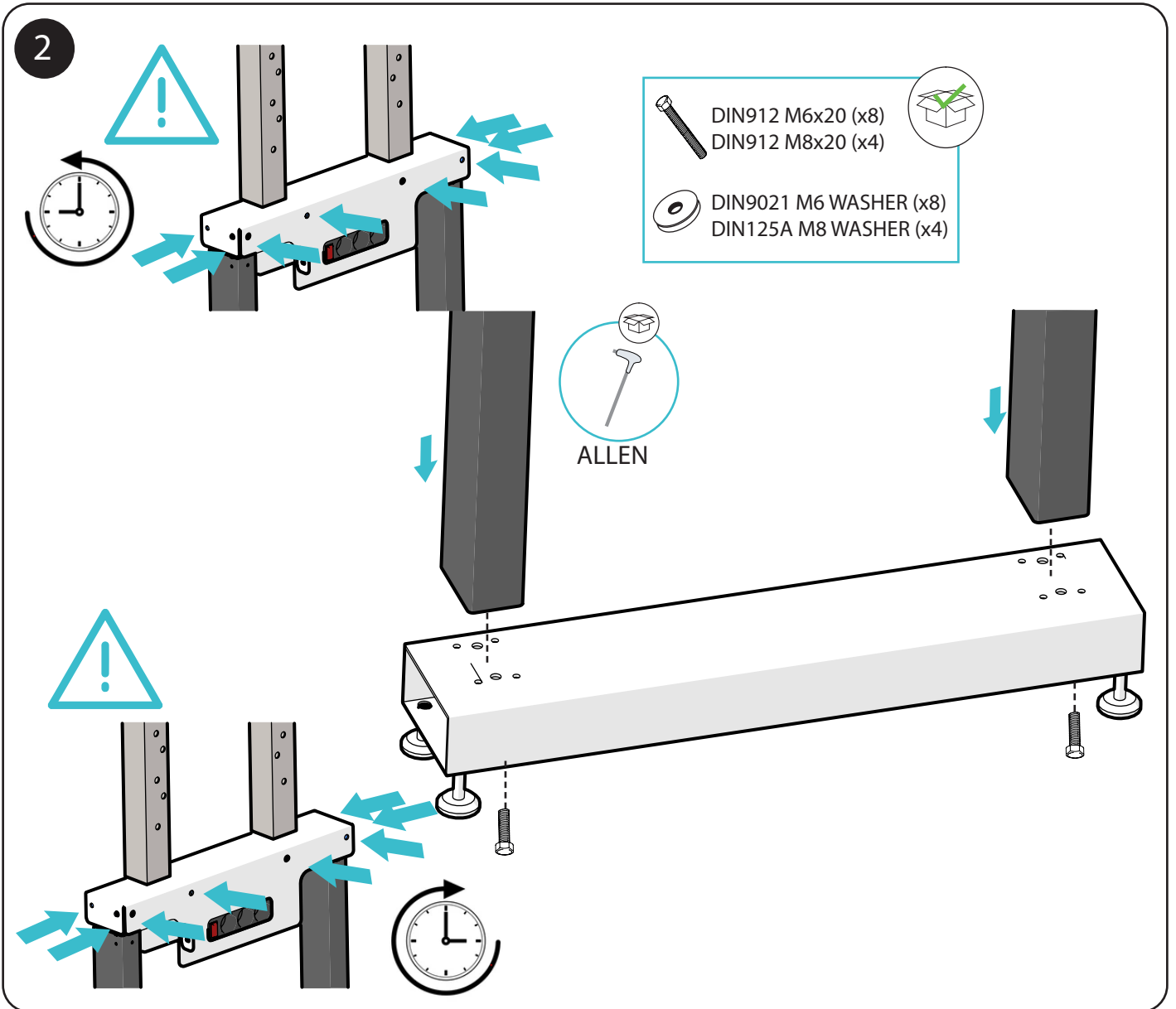
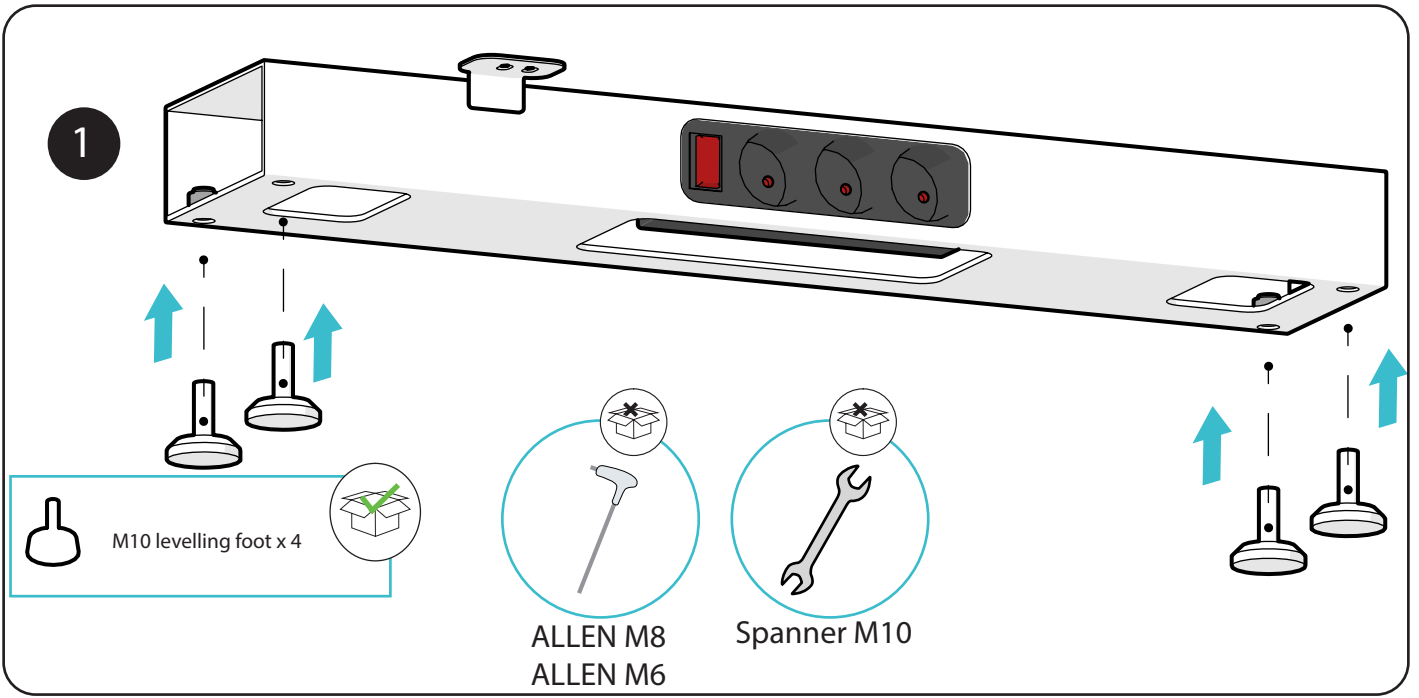


# CONTENIDO/CONTENTS/CONTENUTO/SISÄLLYS/CONTENU:

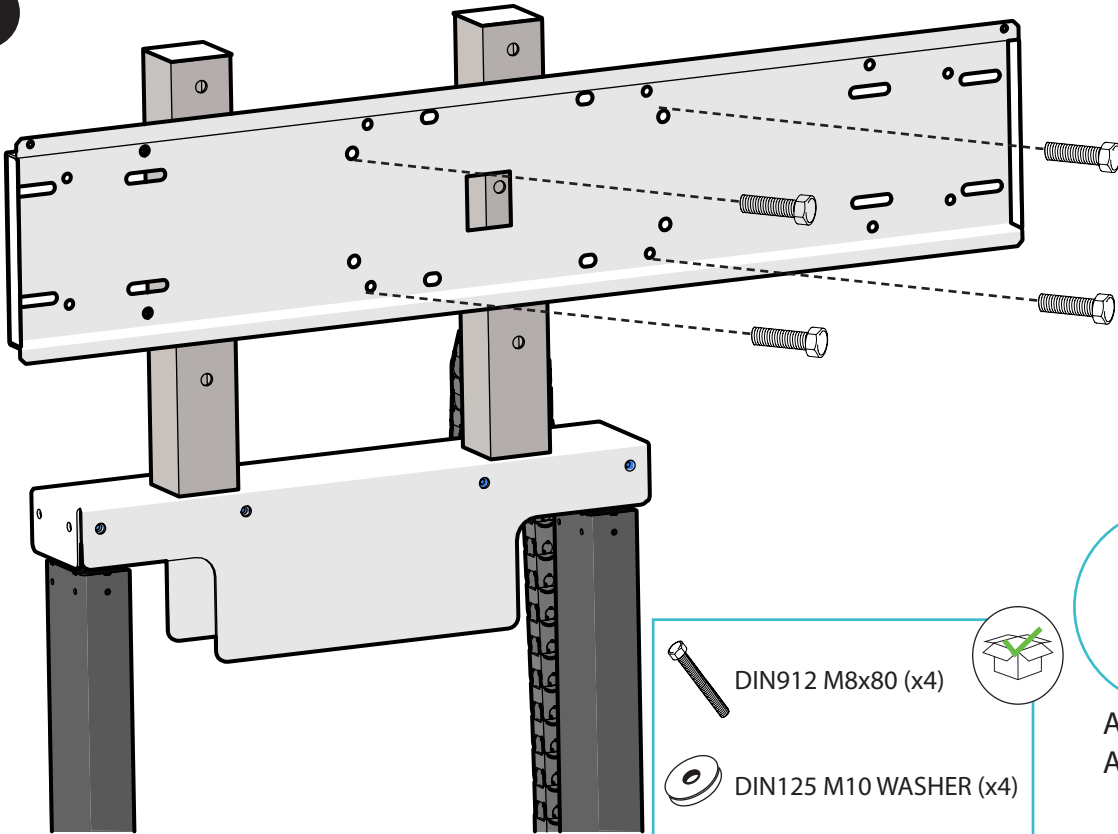


# HERRAMIENTAS NECESARIAS/TOOLS NEEDED/ATTREZZI NECESSARI/TARPEELLISET TYÖKALUT/OUTILS NÉCESSAIRES:





3

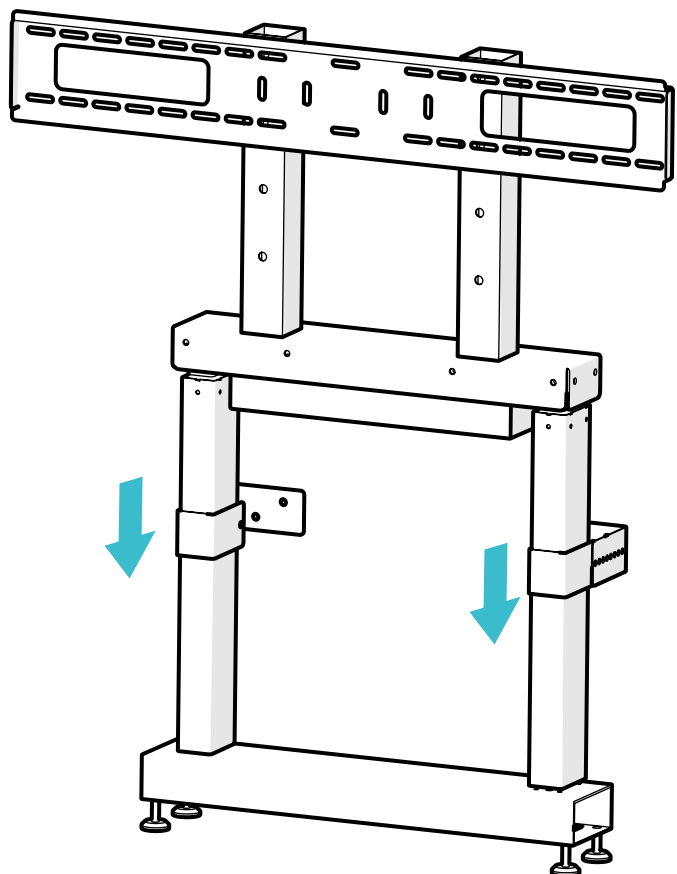


4

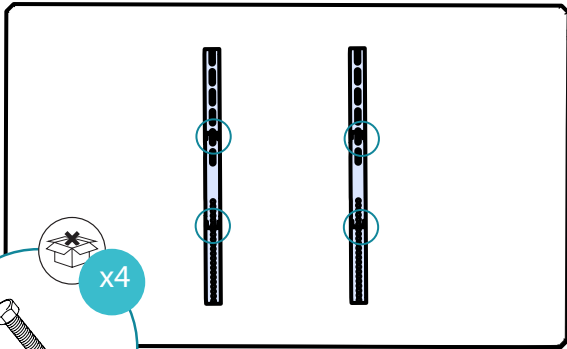
## CALIBRACIÓN MOTOR / MOTOR CALIBRATION



Presionar 3 seg botón BAJAR para nivelar y calibrar las 2 columnas  
Hold DOWN button for 3 sec for lifting columns alignment & levelling

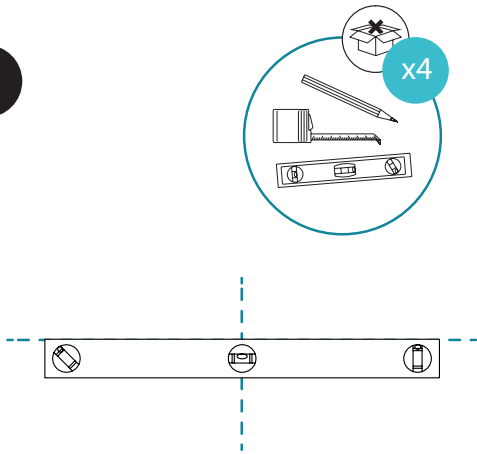


5

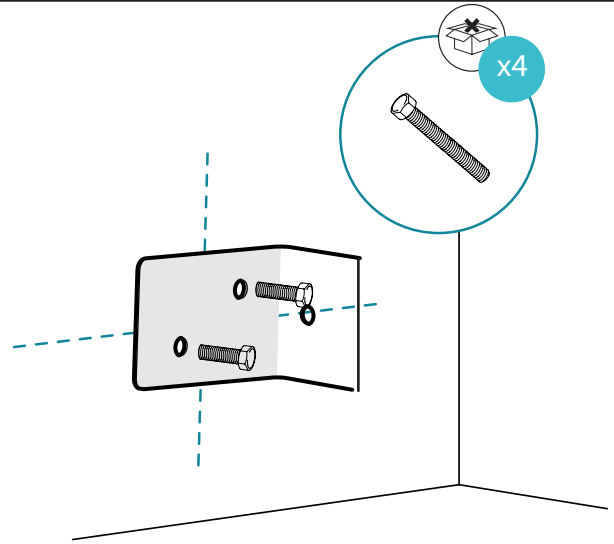


x4

6

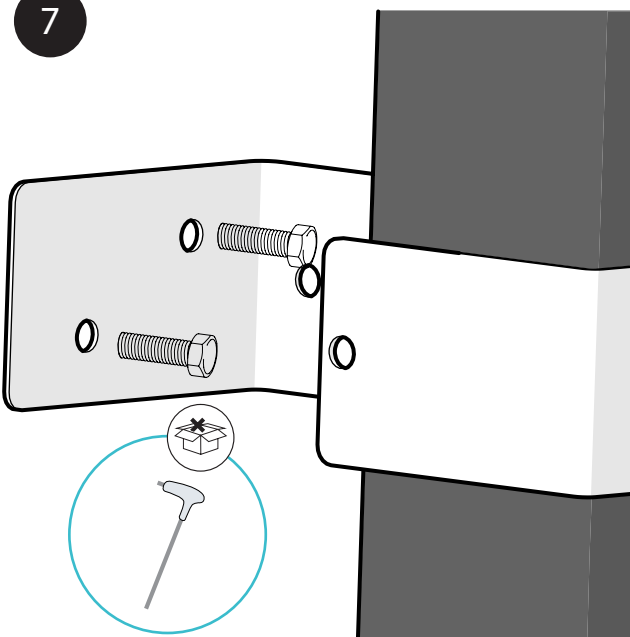


x4

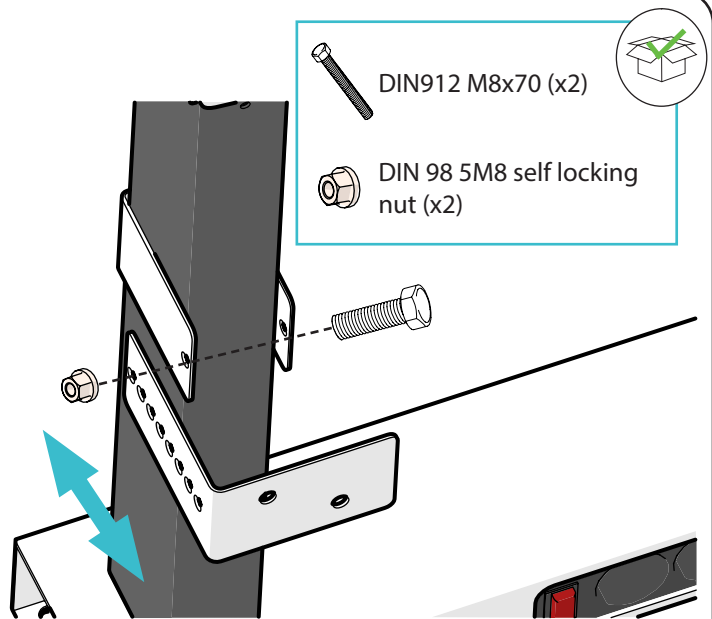


x4

7



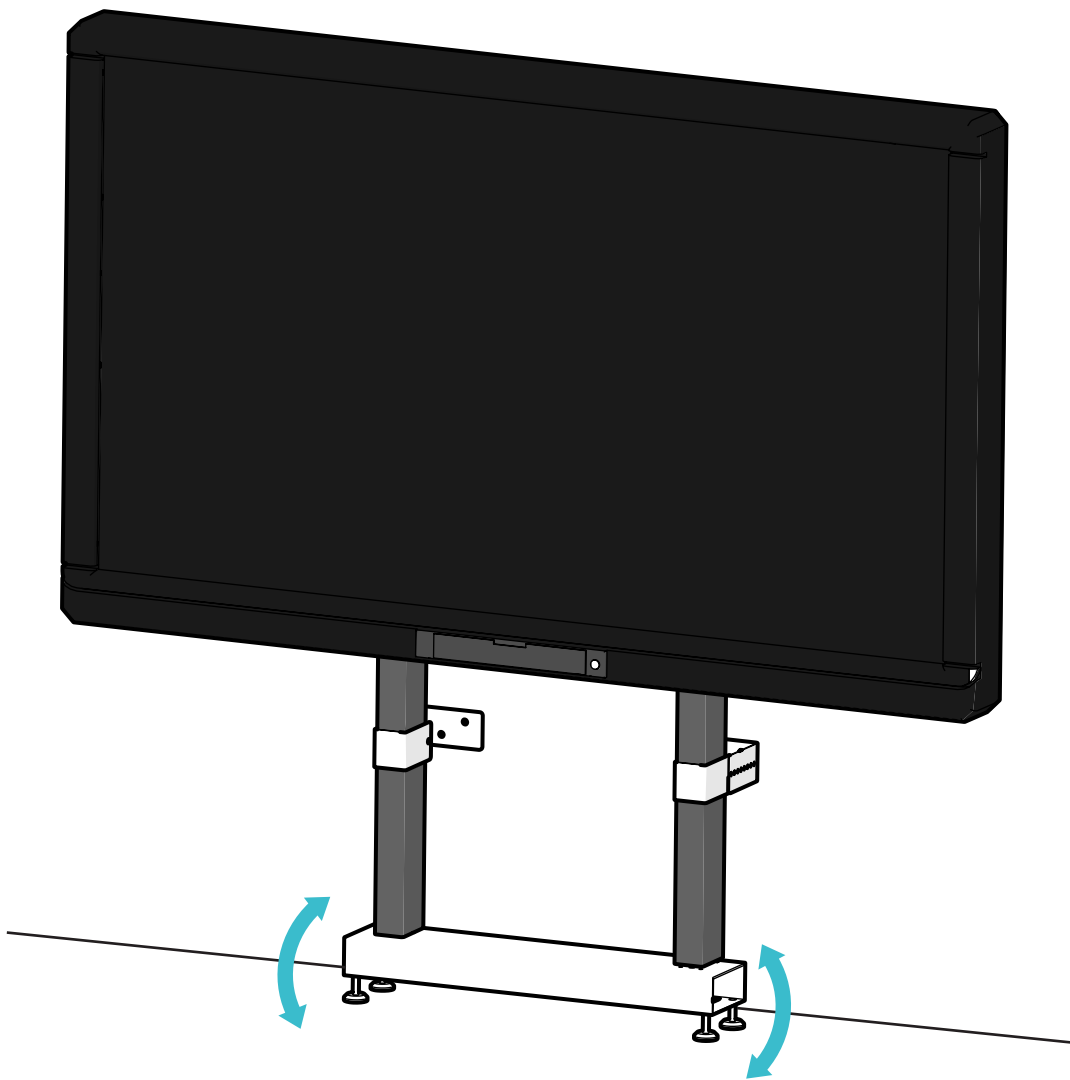
ALLEN M6



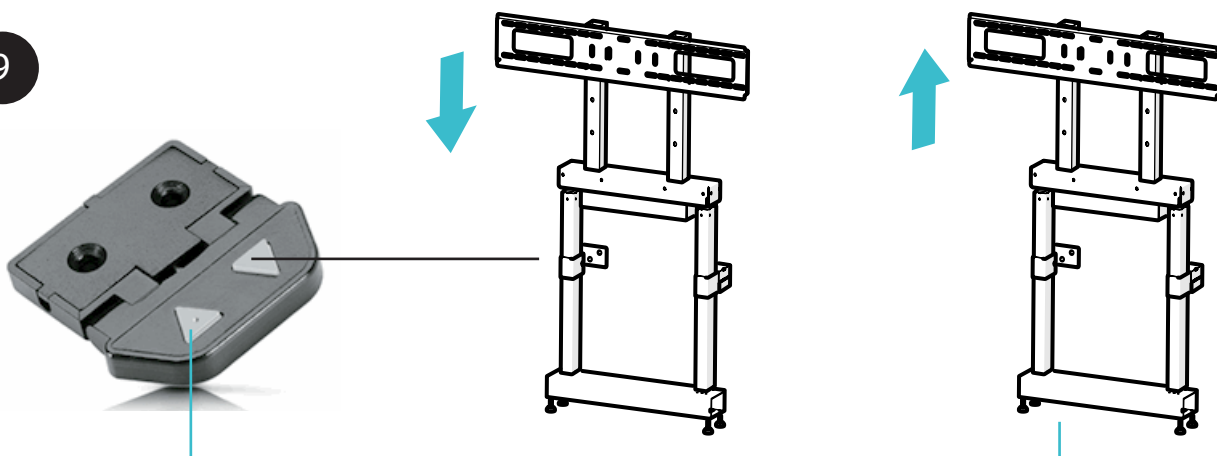
DIN912 M8x70 (x2)

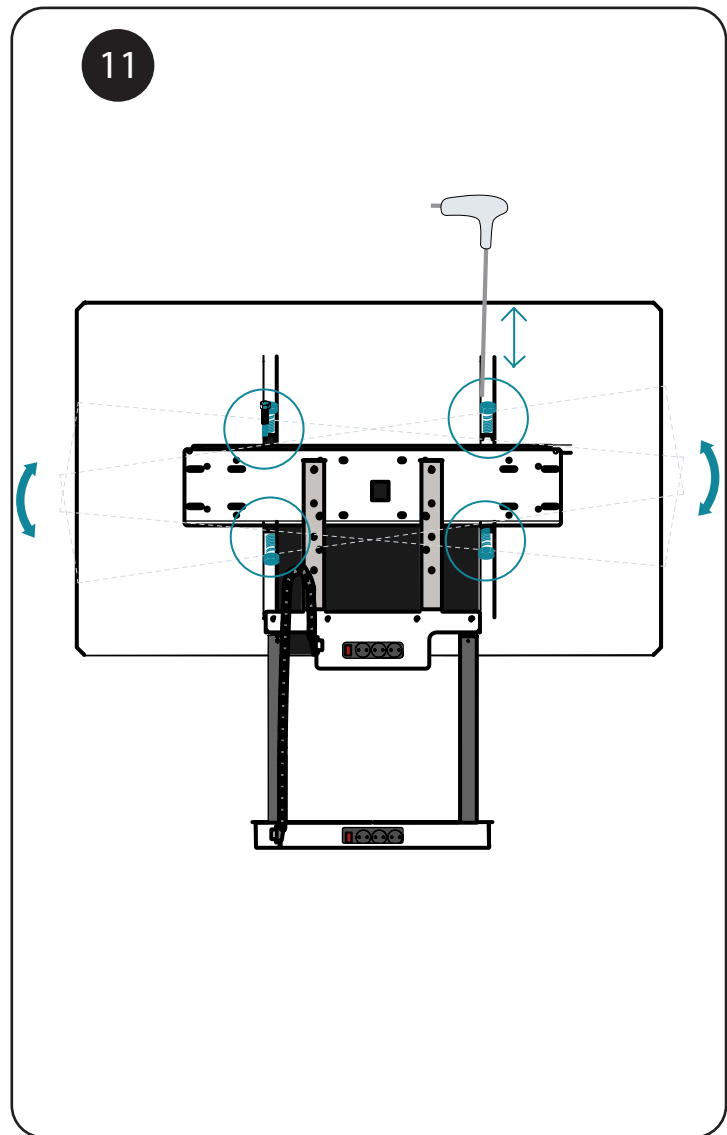
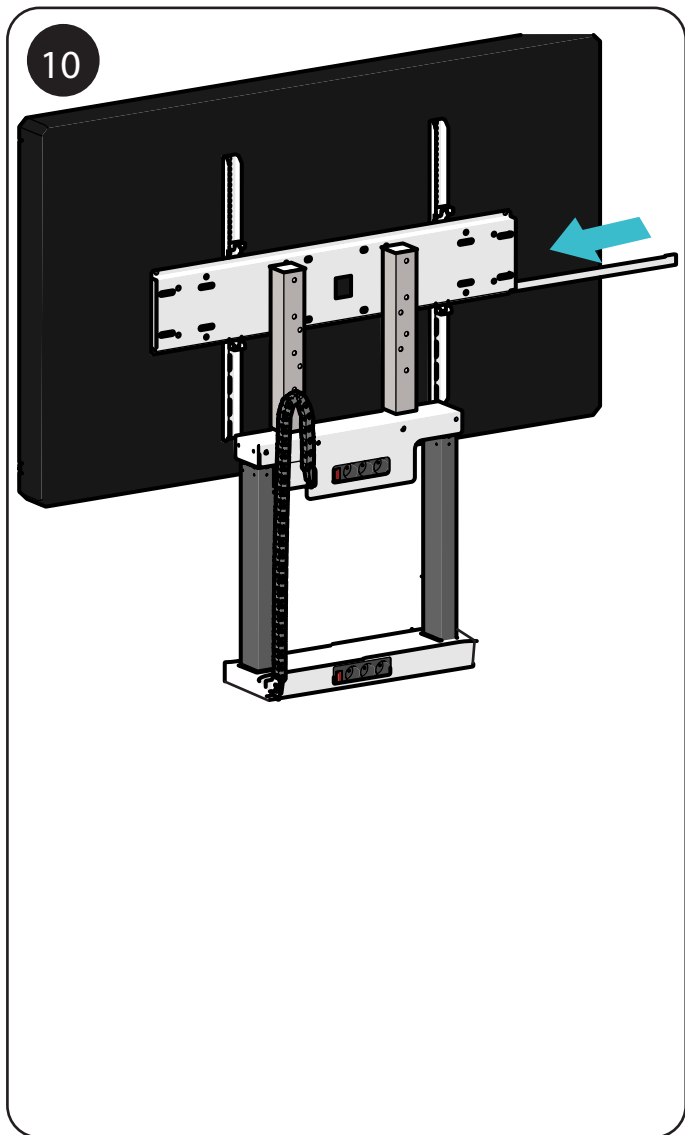
DIN 98 5M8 self locking nut (x2)

8

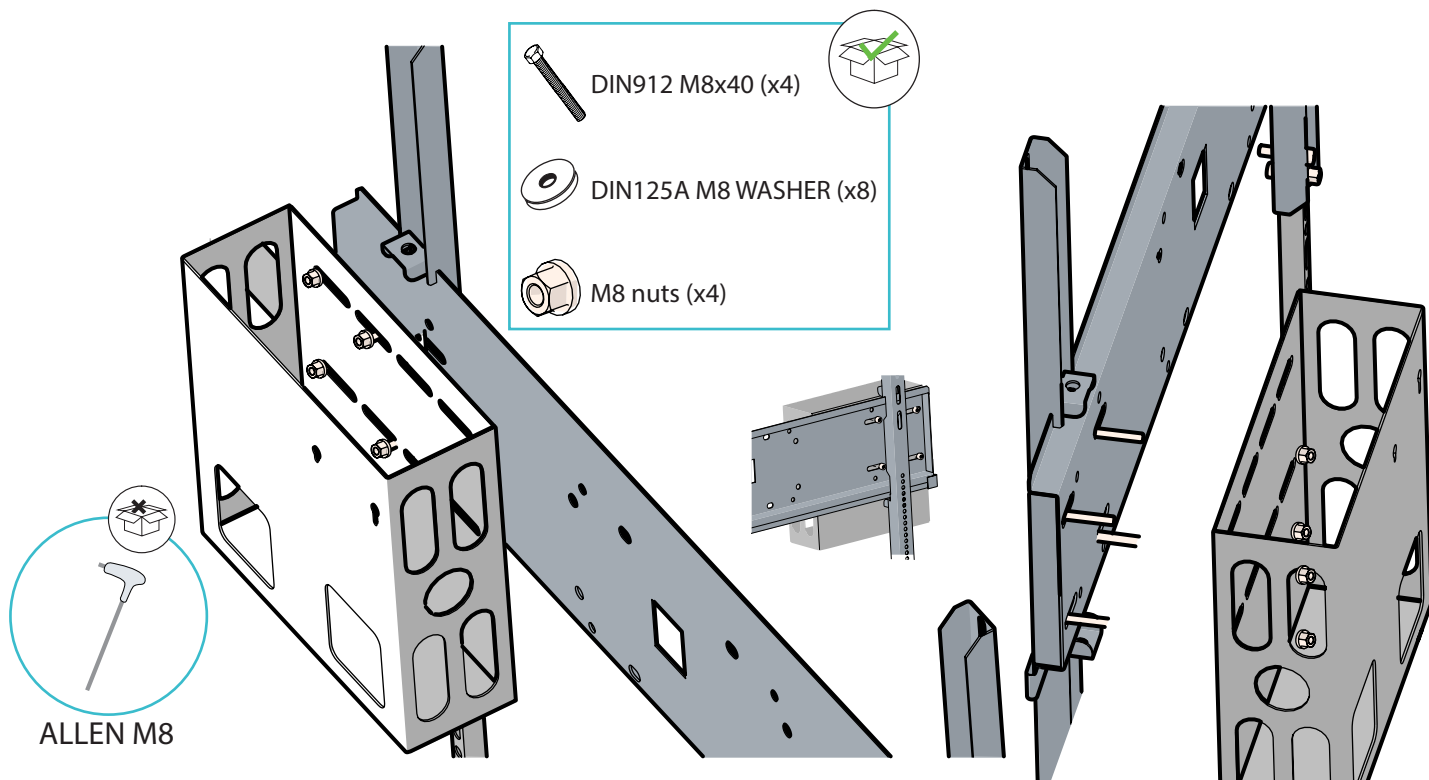


9

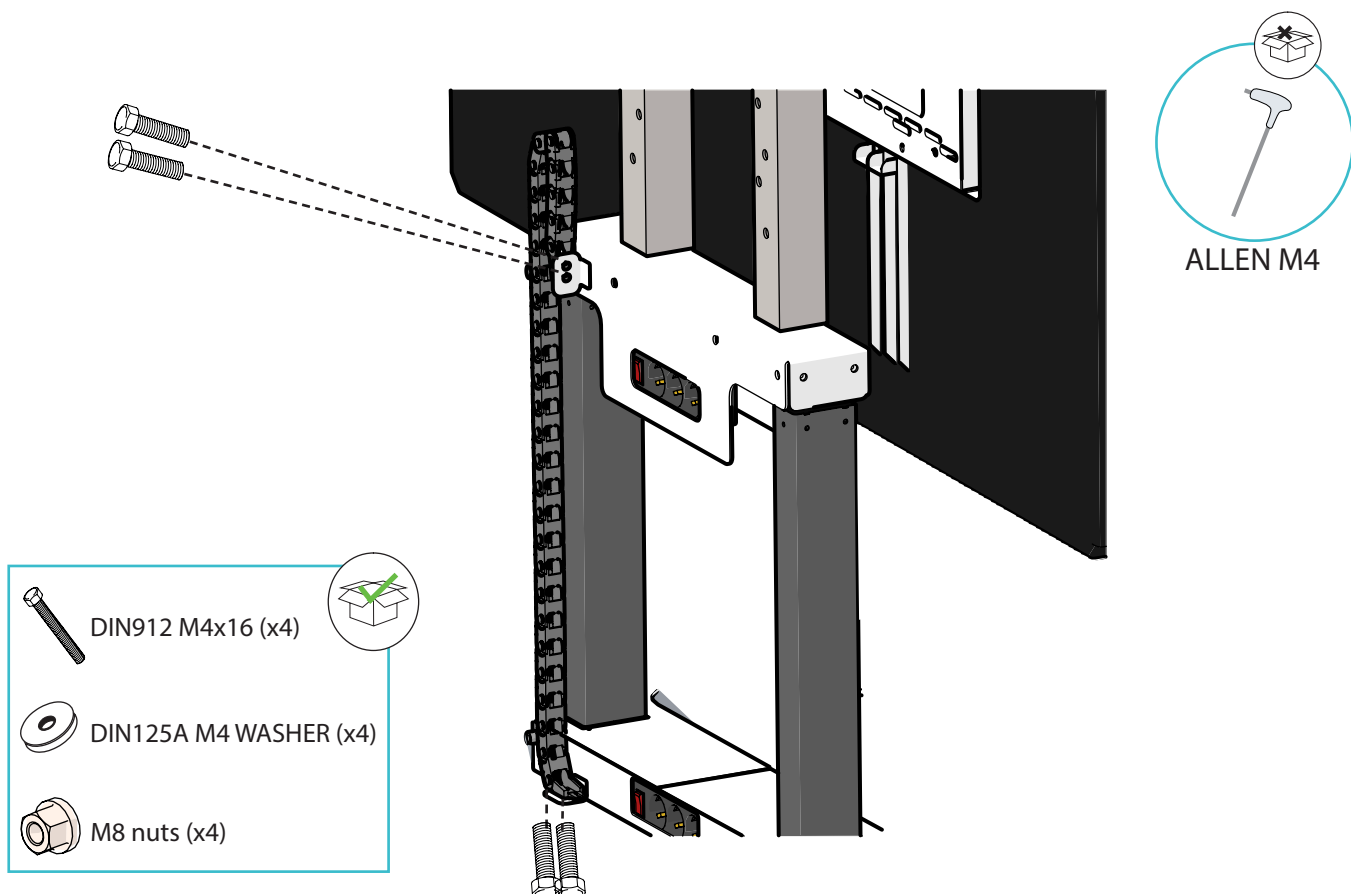




# MI BOX: Accesorio // ACCESORY



# Cadena: Accesorio // ACCESORY



# MI COVER: Accesorio //

## MI COVER: ACCESORY

